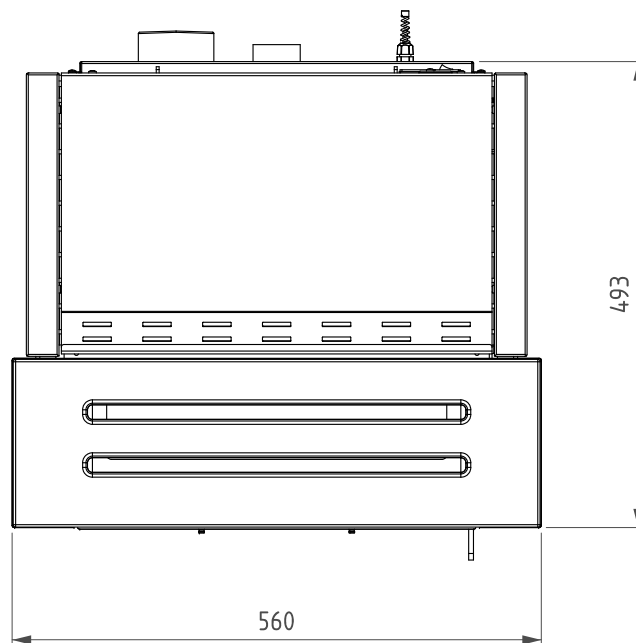
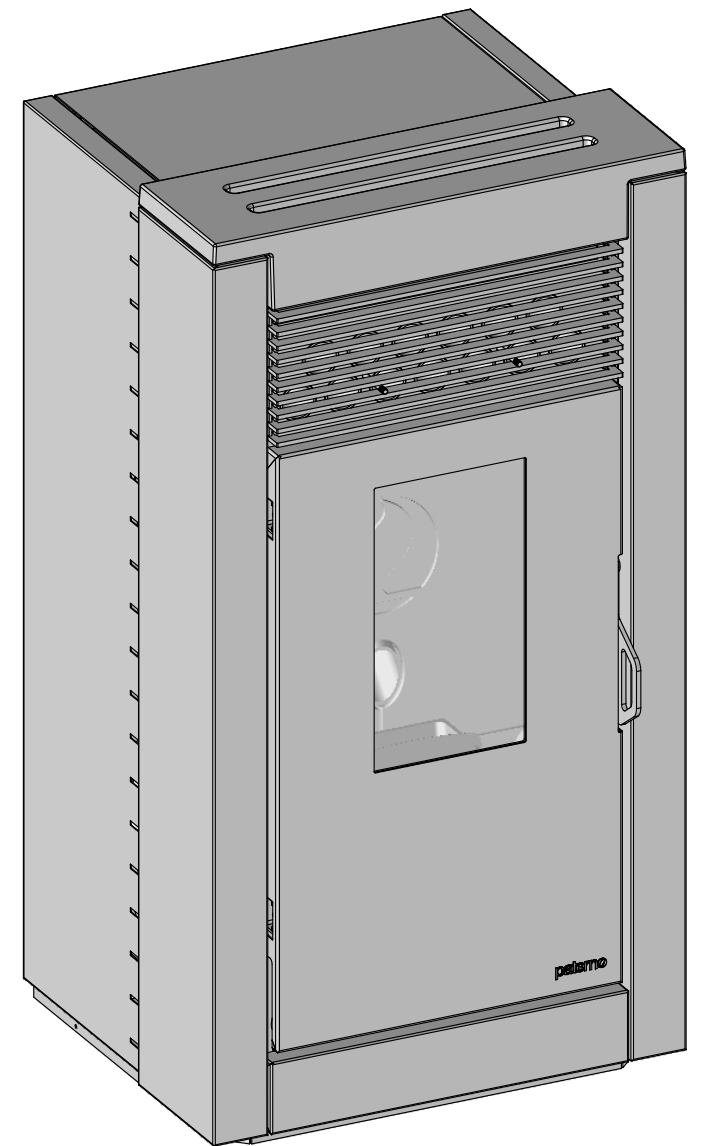
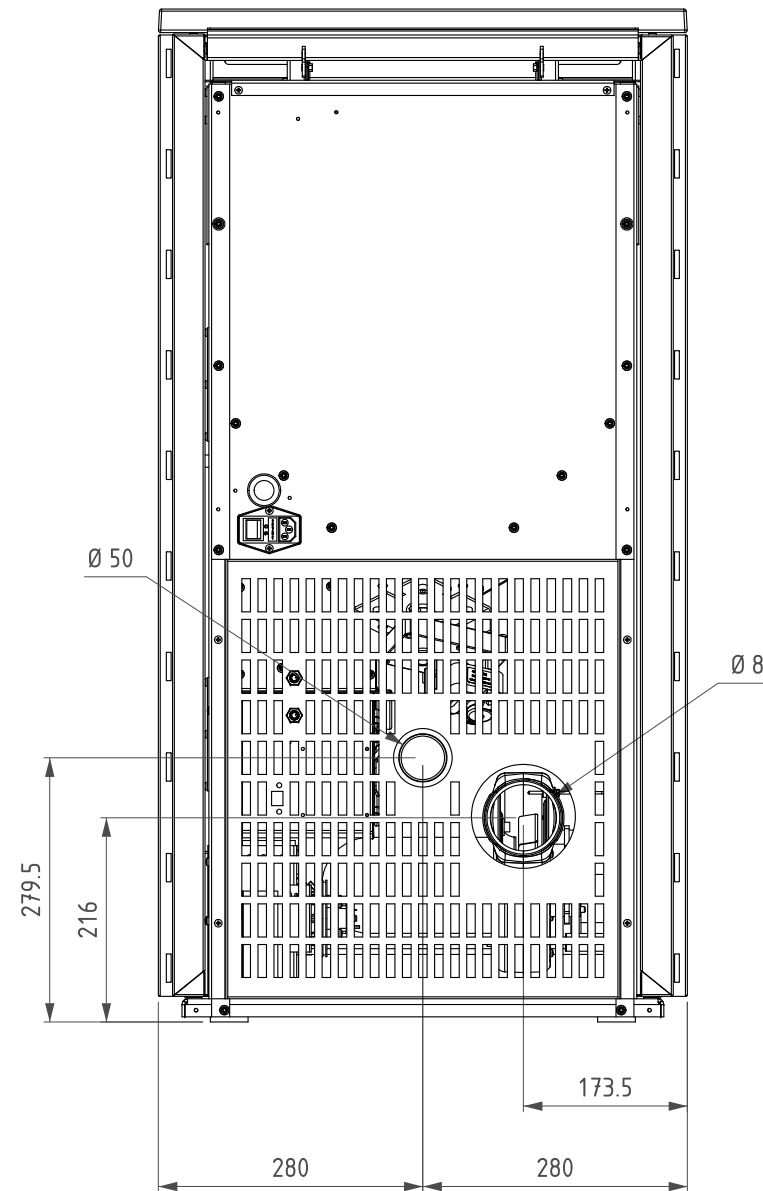
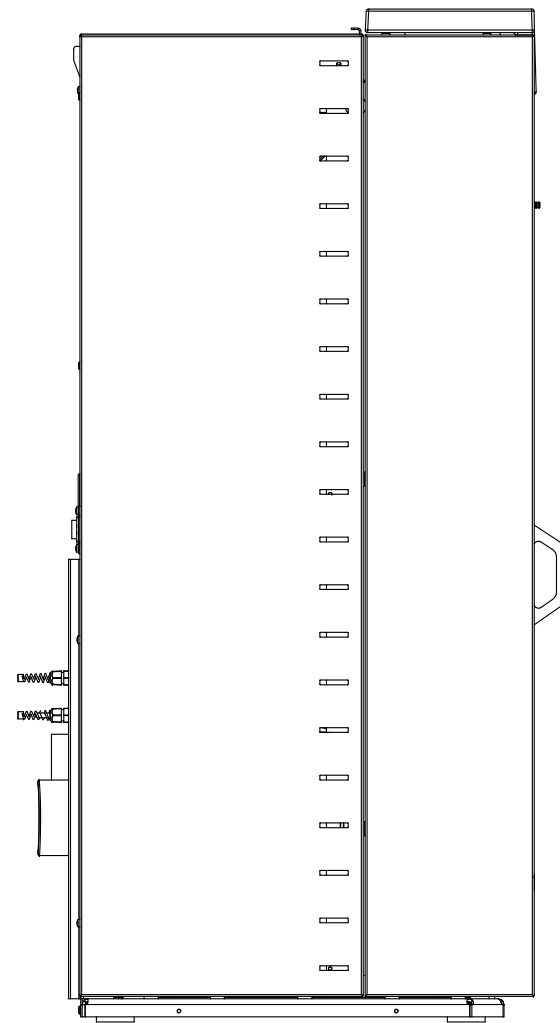
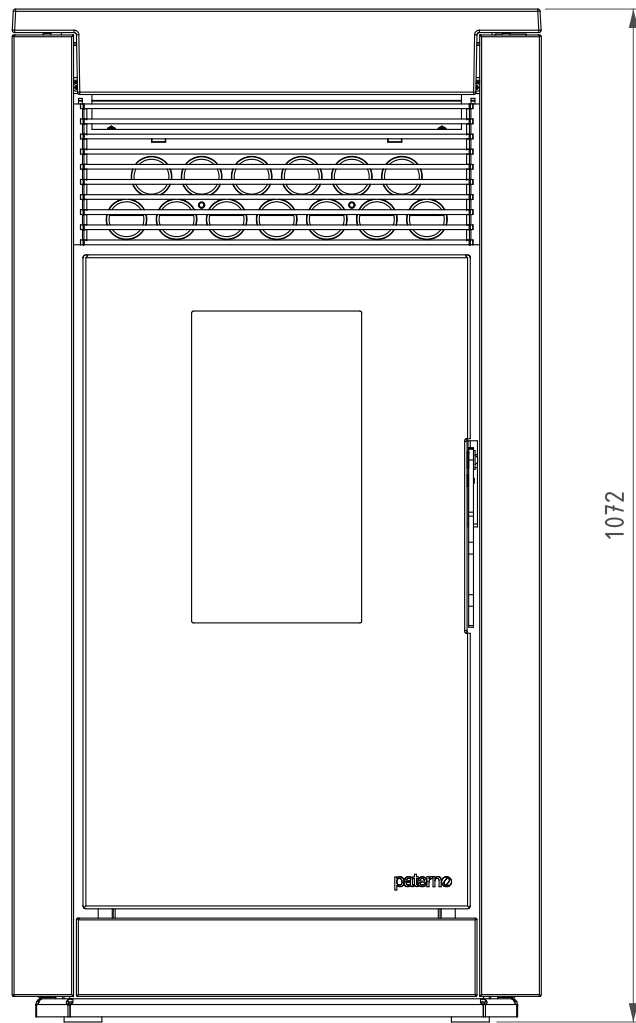


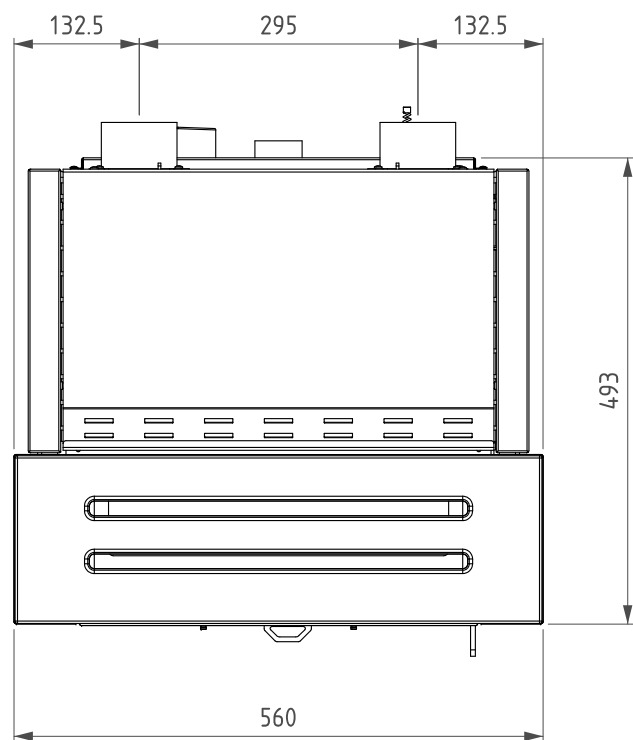
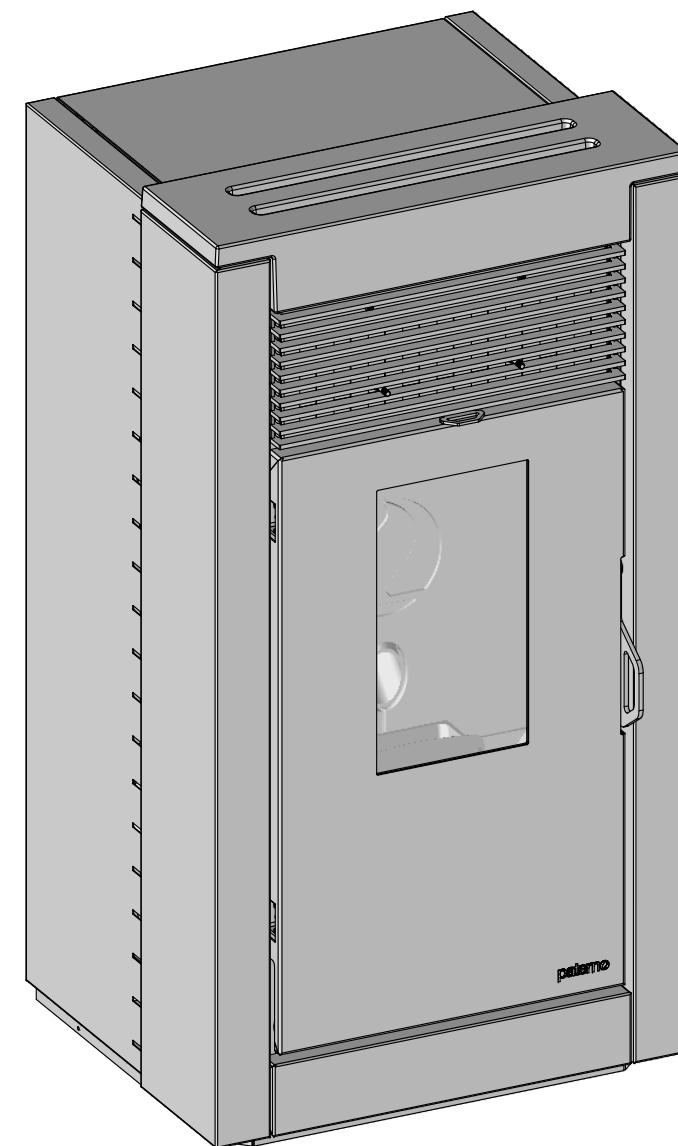
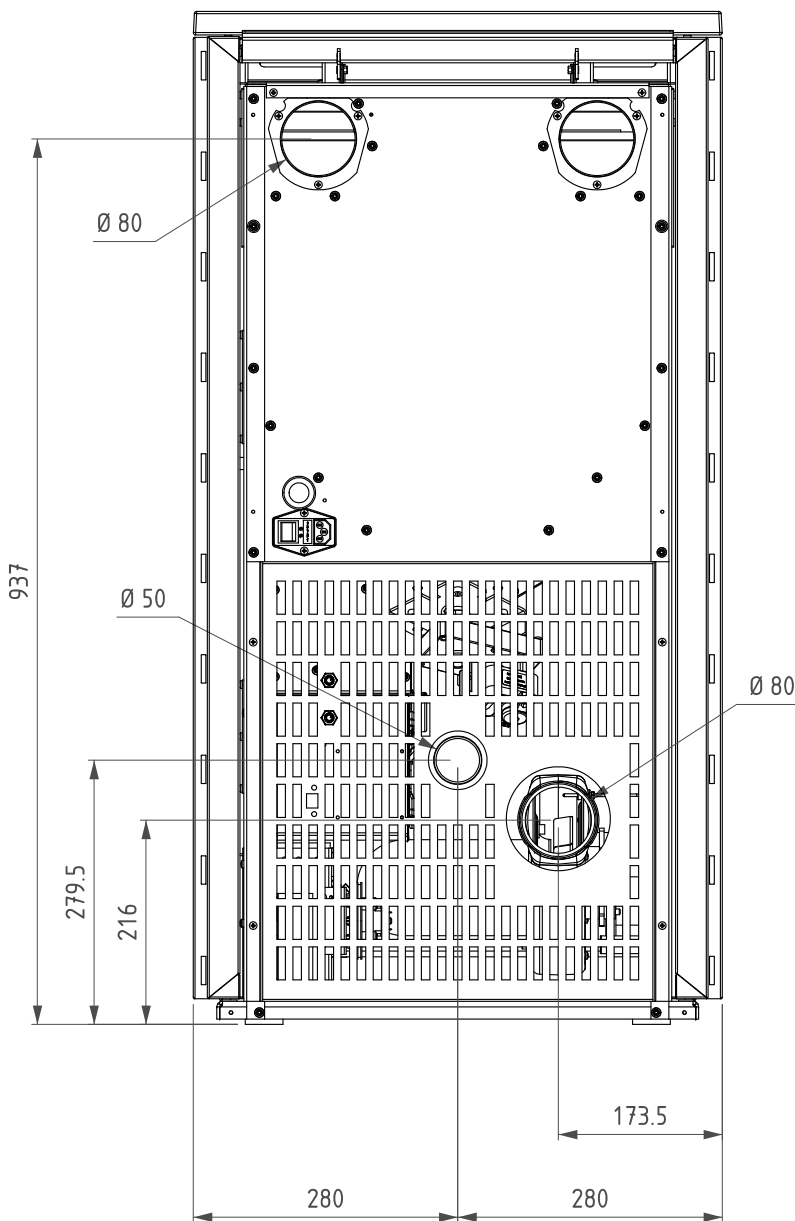
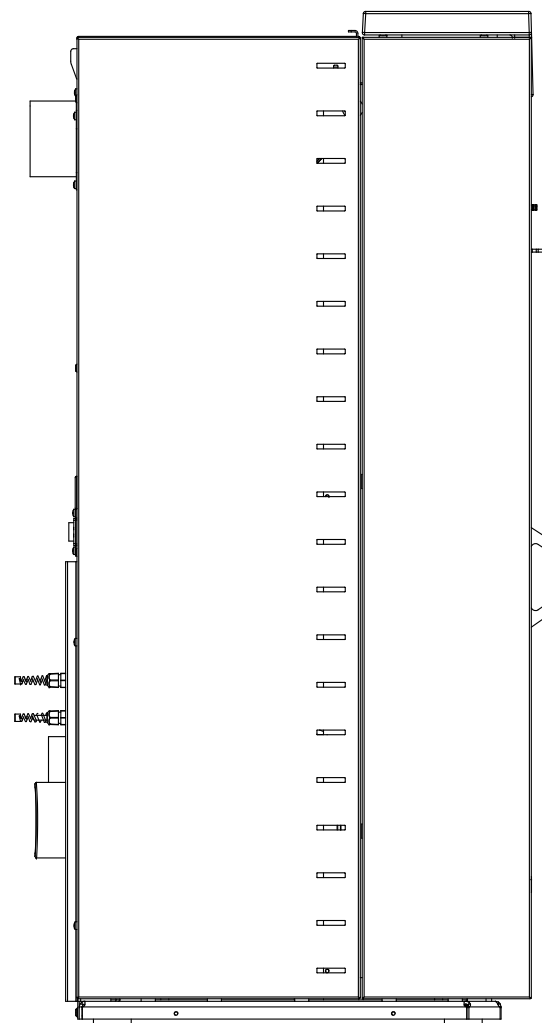
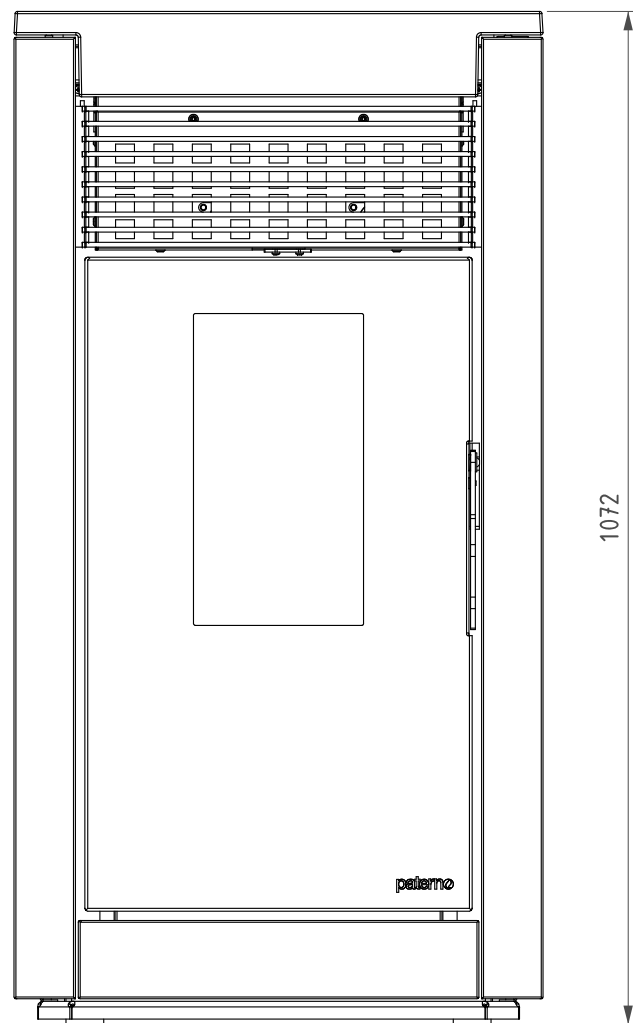
GINEVRA



Smussi: 0.5x45°	Raggi: R=0.5	Mod.C	Data:	Appr:	Desc:
Quote senza indicazione di tolleranza: UNI EN 22768/1		Mod.B	Data:	Appr:	Desc:
Dimensioni		Mod.A	Data:	Appr:	Desc:
Oltre	Fino a	Scost.	Tavola: 1/2	Quantità:	Materiale:
0.5	3	±0.1	Disegnato: Egano L.	Formato: A3	Scala: 1:8
3	6	±0.1	Disegno Grezzo:	Ricavato:	-
6	30	±0.2		Trat. Superf.	-
30	120	±0.3		Sost. il:	-
120	400	±0.5	Data: 21/06/2017	Riferimento:	-
400	1000	±0.8	Data Stampa: 07/05/2018	Descrizione:	GINEVRA-SOFIA
1000	2000	±1.2			
Proprietà della ditta PATERNO COSTR.MECC. s.r.l. Senza autorizzazione scritta della stessa il presente disegno non potrà essere comunque utilizzato per la costruzione dell'oggetto rappresentato né venire comunicato a terzi o riprodotto. La società proprietaria tutela i propri diritti a rigore di legge					Massa: 125.67kg
					Codice: P0520
					Mod. Mod.



GINEVRA CANALIZZATA



Smussi: 0.5x45°	Raggi: R=0.5	Mod.C Data:	Appr:	Desc:
Quote senza indicazione di tolleranza: UNI EN 22768/1		Mod.B Data:	Appr:	Desc:
Dimensioni		Mod.A Data:	Appr:	Desc:
Oltre	Fino a	Scost.	Tavola: 1/2	Quantità:
0.5	3	±0.1	Formato: A3	Scala: 1:8
3	6	±0.1	Disegno Grezzo:	Ricavato: -
6	30	±0.2	Sost. II:	Sost. dal:
30	120	±0.3	Data: 13/02/2017	Riferimento:
120	400	±0.5	Data Stampa: 07/05/2018	Descrizione: GINEVRA Canalizzata - SOFIA Canalizzata
400	1000	±0.8		Disegno: P05C20
1000	2000	±1.2		
Proprietà della ditta PATERNO COSTR.MECC. s.r.l. Senza autorizzazione scritta della stessa il presente disegno non potrà essere comunque utilizzato per la costruzione dell'oggetto rappresentato né venire comunicato a terzi o riprodotto, la società proprietaria tutela i propri diritti a rigore di legge				

